

BVSLWE02 – Nachrüstbarer Motor für Kugelhahn (LoRa Direct)



Produktbeschreibung

Dieser Motor rüstet bestehende Kugelhahnventile zu intelligenten Wassersteuerungseinrichtungen um. Ein innovativer Klemmmechanismus ermöglicht die Installation innerhalb von Minuten ohne zusätzliche Werkzeuge an Absperrhähne mit Rohrdurchmessern zwischen **0,5 und 1,5 Zoll**. Eine patentierte Kupplungsmechanik liefert bis zu **8 Nm** Drehmoment, um selbst bei rostigen und alten Ventilen zu funktionieren.

Hauptmerkmale:

- Wasser- und schmutzgeschützt (IP66) bis zum Netzteil, verwendbar in feuchten, schmutzigen und Außenbereichen
- Automatisches wöchentliches Ventiltraining: eine Schließ-/Öffnungsbewegung (1/8 Umdrehung) entfernt Ablagerungen im Ventil

- Drehwinkelmessung und Endpositionserkennung
- Langsame Anfahrt der Endpositionen zur Minimierung der Reibung
- Externes 12-V-Netzteil über wasserdichten Stecker
- Optionaler kabelgebundener Leckagesensor anschließbar
- Steuerung über lokale Taste oder direkt vom Aqua-Scope Monitor per LoRa
- LoRa-Steuerung (LoRa Direct); eine direkte Steuerung über ein LoRaWAN-Netz ist nicht möglich – hierfür wird [BVSLWE01](#) benötigt

LoRa Direct

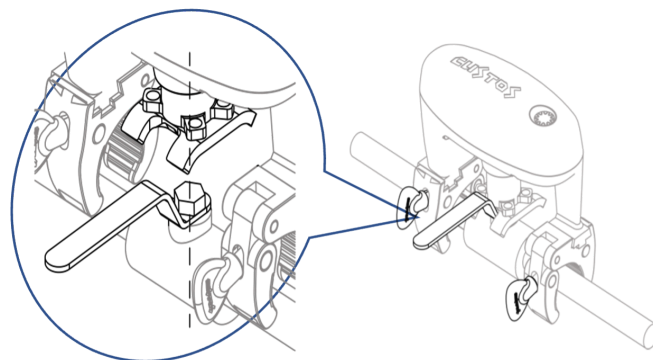
LoRa Direct ermöglicht die **direkte Funkkommunikation** zwischen Aqua-Scope Geräten ohne Netzwerkservers, Gateway oder Infrastruktur. Details siehe [LoRa Direct](#).

Dieses Gerät kann daher nur für die **direkte Kommunikation mit anderen Aqua-Scope Geräten** eingesetzt werden. Die jeweiligen Geräte müssen untereinander angelernt werden, was entweder über die Aqua-Scope App oder über Tastendrucke erfolgt.

! LORAWAN-VARIANTE

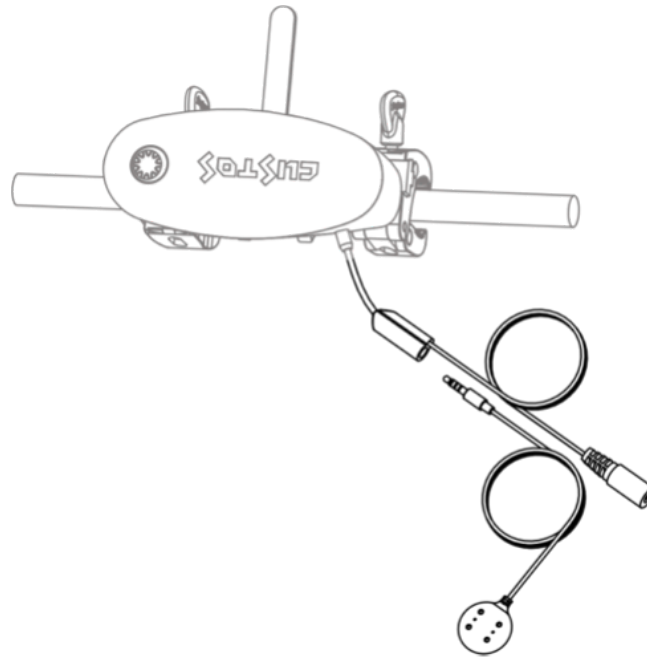
Für jedes LoRa-Direct-Gerät gibt es auch ein entsprechendes LoRaWAN-Gerät, das direkt in einem LoRaWAN-Netz genutzt werden kann.

Installation



1. Gerät vom Strom trennen
2. Richtige Gabelseite passend zur Ventilgriffbreite wählen

3. Sicherstellen, dass Spannköpfe und Griff in entgegengesetzte Richtung zeigen (der Griff muss sich frei bewegen können)
4. Klemmen von Hand anziehen, dabei das BVS festhalten
5. Optional: Staubschutzhaube entfernen und lokalen Wassersensor anschließen
6. Gleichstromadapter an das BVS-Stromkabel anschließen, Wasserdichtung festziehen
7. Netzadapter in 230-V-Steckdose stecken



Anpassung der Rohrklemmen

Die Rohrklemmen sind im Auslieferungszustand in der Mitte der Halterung positioniert. Sie können nach rechts oder links verschoben werden, indem sie **ohne am Rohr zu sein ganz zgedreht** werden. Durch das Verschieben werden sie an verschiedene Rohrdicken angepasst.

Für noch größere Rohre können die Klemmen durch ein Paar größerer Klemmen mit SKU **BVSCMP01** ersetzt werden (im Shop erhältlich). Damit ist ein Betrieb an Rohren bis **2 Zoll** möglich.

Kalibrierung

Das Gerät misst den Drehwinkel und die Endpositionen des Griffs, um die Endpunkte sanft anzufahren und mechanische Belastung zu vermeiden. Jedes Mal, wenn das Gerät mit Strom versorgt wird, führt es zunächst einen Kalibrierungslauf durch.

Ablauf: Taste einmal drücken, um den Vorgang zu starten. Beobachten Sie die Griffbewegungen. Nach 10–20 Sekunden ist das Gerät betriebsbereit.

KALIBRIERUNG NUR AM VENTIL

Die Kalibrierung erfordert, dass das BVS an einem Kugelhahn montiert ist. Ohne Ventil bricht die Kalibrierung ab und die Griffbedienung (Taste und Funkbefehl) ist deaktiviert.

Externer Wassersensor

Optionaler kabelgebundener Wassersensor. Die Buchse befindet sich am Netzkabel neben dem Motor.

1. Blaues/weißes Schutzpolster entfernen
2. Sensor fest einstecken (fester Druck stellt wasserdichte Verbindung sicher)

Bei Wassererkennung:

- Überschwemmungsalarm wird ausgelöst, LED blinkt rot
- Je nach Konfiguration: Ventil schließt automatisch oder behält aktuelle Position bei
- Alarm löschen: Taste 2 Sekunden halten oder per LoRa-Befehl

Der Flutsensor kann mit einer **1,5-m-Verlängerung ALIEXT01** (im Shop erhältlich) verlängert werden.

Manuelle Bedienung

Das Gerät besitzt eine einzelne Taste mit eingebauter dreifarbigem LED.

- **Kurzer Klick:** Ventil schalten (Auf/Zu)

- **Mehrere Sekunden halten:** Dauerhafter Betrieb (das BVS hilft beim Zählen der Sekunden, indem es jede Sekunde piept)
- **2 Sekunden halten (2 Pieptöne):** Alarm deaktivieren

Das Gerät ist für den Außeneinsatz konzipiert und muss Fehlfunktionen durch Wassertropfen verhindern. Drücken Sie die Taste daher bitte fest, auch wenn Sie nur kurz klicken.

LEDs

LED	Bedeutung
Grün langsam blinkend	Ventil offen (über App deaktivierbar)
Rot langsam blinkend	Ventil geschlossen (über App deaktivierbar)
Rot/Grün blinkend	Motor bewegt sich
Rot blinkend oder rot permanent	Alarm
Rot dreifach blinkend	Motor blockiert
Gelb blinkend	Verbindet sich mit dem Aqua-Scope Monitor

Lieferumfang

- Motor mit Anschlusskabel
- 1x drahtgebundener Wassersensor
- 12-V-Netzteil

Technische Daten

Parameter	Wert
Physikalisch	
SKU	BVSLWE02 (EU)
Abmessungen	148 x 96 x 133 mm
Gewicht	603 g
Farbe	Weiß
Max. Drehmoment an Kopplungsgabel	7 Nm
LoRa	
Modul	SX 1261
Frequenz (EU)	868,42 & 869,85 MHz
Modus	LoRa Direct (kein LoRaWAN)
Zubehör & Schnittstellen	
Wassersensor	Lokale Sensorsonde
Temperatursensor	MCP9700x (-40 °C bis +125 °C / -40 °F bis +257 °F)
Taste	Wassergeschützter Touchbutton
Indikator	Dreifarben-LED (Grün, Gelb, Rot)
Buzzer	Max. 85 dB

Parameter	Wert
Stromversorgung	
Eingangsspannung	AC (110 V 60 Hz / 220 V 50 Hz) oder DC (12 V / 1 A)
Standby-Verbrauch	~10 mA @ 12 VDC = 0,12 W
Motorbewegung max.	~700 mA @ 12 VDC = 8,4 W
Umweltbedingungen	
Versand/Lagerung	-30 °C bis +70 °C
Betrieb	-20 °C bis 60 °C
Schutzgrad	IP66 (bis zum Netzteil); Netzteil IP20
Zolltarifnummer	85011093900

Weitere Informationen

- [Technische Unterstützung](#)
- [Konformitätserklärung](#)
- [Entsorgungsrichtlinien](#)